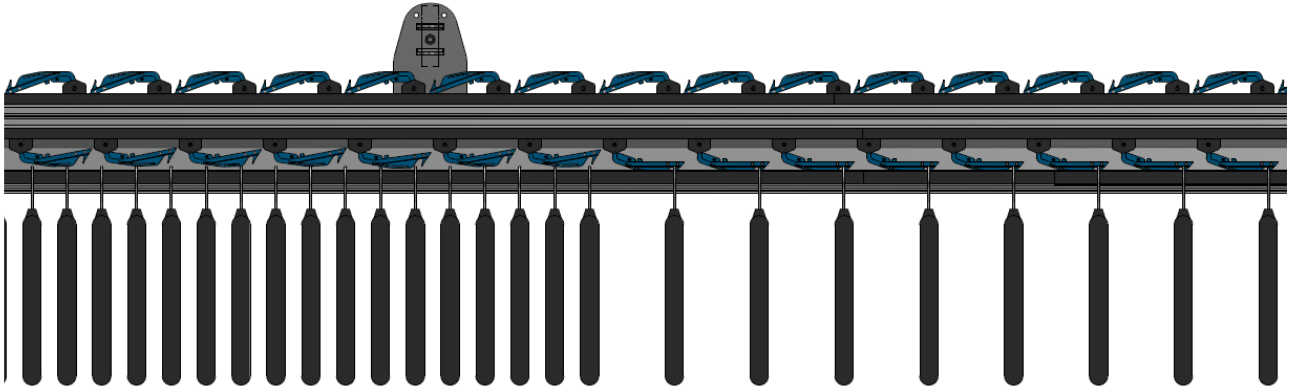


# Klinkenförderer VRC mit Rollenketten-Prinzip Clip Conveyor VRC using roller-chain principle



Der Klinkenförderer VRC ist ein P&F (Power & Free) Förderer für an Bügeln hängende Gegenstände, z. B. Bekleidung.

Er ist in der Lage, Teile zu transportieren, zu sortieren und in vorgegebenen Abständen nahezu staudrucklos zu akkumulieren.

Die P&F Mitnehmer (Klinken) sind an einer sogenannten Rollenkette befestigt.

- Horizontaler und vertikaler Transport möglich, 3D-fähig (jeder Punkt im Gebäude kann erreicht werden)
- Maximale Fördererlänge ca. 100m
- Schneller ROI
- Geringer TCO

The Clip Conveyor VRC is a P&F (Power & Free) conveyor for items hanging on hangers, e.g. clothing.

It can transport, sort, and accumulate items at predetermined intervals with almost zero accumulation pressure.

The P&F carriers (clips) are attached to a so-called roller-chain.

- Horizontal and vertical transport possible, 3D capable (every point in the building can be reached)
- Maximum transport length ca. 100m
- Fast ROI
- Low TCO

### Technische Daten/ Technical data

<b>Funktion/ Function</b>	Transportieren, Stauen, und Sortieren	Transporting, stowing, and sorting
<b>Förderer Typ/ Conveyor type</b>	Rollenkettenprinzip in einem Aluminium-Strangpressprofil	Roller chain principle in an extruded aluminum profile
<b>Förderersystem/ Conveyor system</b>	P&F Klinkenförderer	P&F clip conveyor
<b>Förderrichtung/ Direction of conveying</b>	Horizontal, vertikal	Horizontal, vertical
<b>Bogenradien und Winkel (Standard)/ Arc radii and angles (standard)</b>	Vertikal R1500, 15°/30°/45° (Standard. Andere auf Anfrage)	Vertical R1500, 15°/30°/45° (Standard, others on request)
<b>Fördererlänge max./ Conveyor length max.</b>	Max. 100m	Max. 100m
<b>Max. Beladung/ Max. load</b>	50kg/Meter, bzw. 5kg/item	50kg/meter, respectively 5kg/item
<b>Antrieb/ Drive</b>	Von 1 x 0,25KW bis 0,5KW	From 1 x 0,25KW to 0,5KW
<b>Beladung/ Loading</b>	Manuell oder automatisch von hinten	Manually or automatically from rear
<b>Entladung/ Unloading</b>	Manuell oder automatisch vorne, zur Seite	Manually or automatically in front, off to the side
<b>Transport-Kapazität/ Transport capacity</b>	10.000 Teile/Std. bei 25m/min (Andere auf Anfrage)	10.000 items/hour with 25m/min (others on request)
<b>Stauabstand/ Buffering distance</b>	50mm/70mm/110mm Standard (Andere auf Anfrage)	50mm/70mm/110mm standard (others on request)

**Systemkomponenten/ System components**

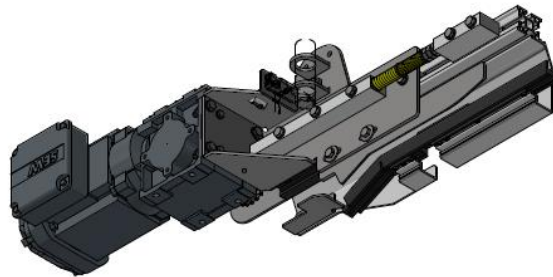
Antrieb/Spannung/Umlenkung

- Motor: Standard SEW W20  
0,25kW/0,37kW/0,5kW
- Anzahl: 1

Drive/friction drive/idler

- Engine: standard SEW W20  
0,25kW/0,37kW/0,5kW
- Amount: 1

*Antrieb/Spannung / Drive/Tensioning*



*Umlenkung / Idler*



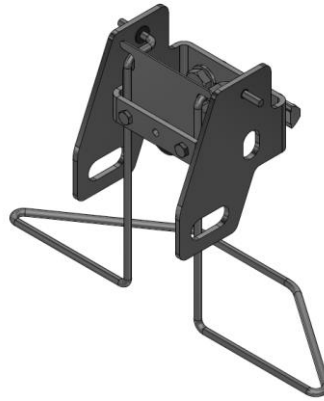
- Stopper (pneumatisch oder elektrisch) / Belegtmelder (Stau, Füllstandsmeldung)

- Stopper (pneumatic or electric) / occupancy detector (buffer jam, fill level notification)

*Stopper / Stopper*



*Belegtmelder / Occupany detector*



- Abgabestation seitlich

- Divert to the side

