



Der Bürstenförderer VRB ist ein Förderer, der an Bügeln hängende Gegenstände, z. B. Bekleidung, transportiert, aber auch z.B für andere Transportzwecke genutzt werden kann, z.B. Trolley-Transport.

Er ist in der Lage, Teile zu transportieren, und aufzustauen.

Die Bürsten können in individuell wählbaren Abständen an der Rollenkette befestigt werden.

- Horizontaler und vertikaler Transport möglich
- Maximale Fördererlänge ca. 100m
- Schneller ROI
- Geringer TCO

The Brush Conveyor VRB is a conveyor for items hanging on hangers, e.g. clothing, but can also be used for other transportation applications, such as e.g. trolley transport.

It can transport and buffer items.

The brushes can be attached to the roller-chain in individual distances.

- Horizontal and vertical transport possible
- Maximum transport length ca. 100m
- Fast ROI
- Low TCO

Technische Daten/ Technical data

Funktion/ Function	Transportieren, Aufstauen	Transporting, buffering
Förderer Typ/ Conveyor type	Rollenkettenprinzip in einem Aluminium-Strangpressprofil	Roller chain principle in an extruded aluminum profile
Förderersystem/ Conveyor system	Bürstenförderer	Brush conveyor
Förderrichtung/ Direction of conveying	Horizontal, vertikal	Horizontal, vertical
Bogenradien und Winkel (Standard)/ Arc radii and angles (standard)	Vertikal R1500, 15°/30°/45° (Standard. Andere auf Anfrage)	Vertical R1500, 15°/30°/45° (Standard, others on request)
Fördererlänge max./ Conveyor length max.	Max. 100m	Max. 100m
Max. Beladung/ Max. load	50kg/Meter, bzw. 5kg/item	50kg/meter, respectively 5kg/item
Antrieb/ Drive	Von 1 x 0,25KW bis 0,5KW	From 1 x 0,25KW to 0,5KW
Beladung/ Loading	Manuell oder automatisch von hinten	Manually or automatically from rear
Entladung/ Unloading	Manuell oder automatisch vorne, zur Seite	Manually or automatically up front, off to the side

Systemkomponenten/ System components

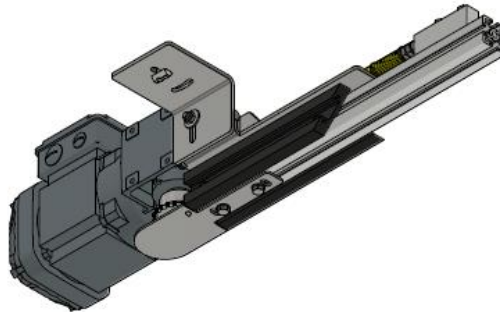
Antrieb/Spannung/Umlenkung

- Motor: Standard SEW W20
0,25kW/0,37kW/0,5kW
- Anzahl: 1

Drive/friction drive/idler

- Engine: standard SEW W20
0,25kW/0,37kW/0,5kW
- Amount: 1

Antrieb/Spannung / Drive/Tensioning



Umlenkung / Idler

