

Der Leiterförderer ist ein Transport- und Sortierförderer für an Bügeln hängende Gegenstände, z. B. Bekleidung. Er ist in der Lage, Artikel zu transportieren, zu sortieren, und aufzustauen.

Die Leitersegmente (Transportsegmente) sind an einer Zugstangenkette befestigt. Die Zugstangenkette wird mit Reibrollenantrieben bewegt, d. h.:

- Horizontaler und vertikaler Transport möglich, 3D-fähig (jeder Punkt im Gebäude kann erreicht werden)
- Nahezu unbegrenzte Transportlänge realisierbar
- Nahezu wartungsfrei. Keine Spannstationen, kein Schmieren, kein Ölen der Ketten
- Einfache Zielsteuerung über RFID möglich
- Schneller ROI
- Geringe TCO

The ladder conveyor is a transport- and sorting conveyor for items hanging on hangers, e.g. clothing. It is able to transport, sort, and stow articles.

The ladder segments (transport segments) are attached to a pull-push-chain. The pull-push-chain is being moved by friction roller drives, meaning:

- Horizontal and vertical transport possible, 3D capable (every point in the building can be reached)
- Almost unlimited transport length can be achieved
- Almost maintenance-free. No tensioning stations, no lubrication, no oiling of the chains
- Simple target control via RFID possible
- Faster ROI
- Low TCO

Technische Daten/ Technical data

Funktion/ Function	Transportieren, Sortieren, Puffern von Einzelteilen und Griffereinheiten/Packs	Transporting, sorting, buffering of individual parts and handle units / packs
Förderer Typ/ Type of conveyor	Reibrollenprinzip mit Zugstangenketten und Laufwerken in einem Aluminium-Strangpressprofil	Friction roller principle with pull-push-chains and wheel sets in an extruded aluminum profile
Förderersystem/ Conveyor system	Transport und Taktbetrieb: kein P&F Stauförderer	Transport and cycle operation: no P&F accumulation conveyor
Förderrichtung/ Direction of conveying	Horizontal, vertikal, 3D	Horizontal, vertical, 3D
Bogenradien und Winkel (Standard)/ Arc radii and angles (standard)	Horizontal R500, 15°/30°/45°/90°/180° Vertikal R1500, 15°/30°/45° (Standard, Andere auf Anfrage)	Horizontal R500, 15°/30°/45°/90°/180° Vertikal R1500, 15°/30°/45° (Standard, others on request)
Fördererlänge max./ Conveyor length max.	Ca. 3000m	Ca. 3000m
Max. Beladung/ Max. load	50kg/Meter, bzw. 5kg/item	50kg/meter, respectively 5kg/item
Anzahl Antriebe/ Number of drives	Ca. 1 x 0,25 W je 40m	Ca. 1 x 0,25 W je 40m
Beladung/ Loading	Manuell oder automatisch von der Seite oder von hinten	Manually or automatically from the side or from behind
Entladung/ Unloading	Manuell oder automatisch zur Seite oder in Transportrichtung vorn mit Endlage-Arretierung	Manually or automatically off to the side or in transport direction at the front with end position locking
Transportgeschwindigkeit/ Transport speed	Bis 60m/min	Up to 60m/min
Steuerung/ Controlling	Wegverfolgung oder RFID-Zielsteuerung. Jedes Zugstangensegment kann mit bis zu 3 RFID Tags bestückt werden. (Pro Einzelsegment (Fach) ein Datensatz)	Path tracking or RFID destination control. Each pull-push-chain segment can be equipped with up to 3 RFID tags. (One data record per individual segment (subject))

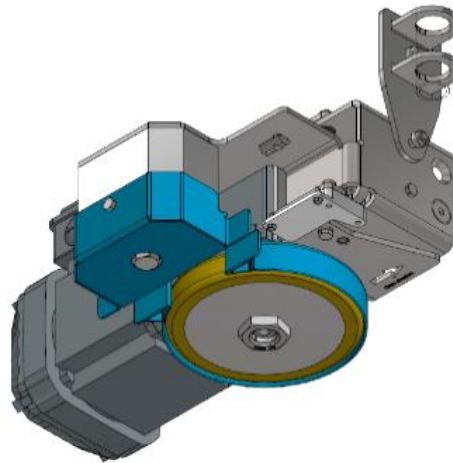
Systemkomponenten/ System components

Antrieb/Reibrollenantrieb

- Durchmesser Antriebsrad 160mm
- Motor: Standard SEW W20
0,25kW/0,37kW
- Anzahl: Je nach Linienverlauf ca. 1
Antrieb je 40m Förderstrecke
- Platzierung der Antriebsstationen
abhängig vom Layout; gerne
unterstützen wir Sie

Drive/friction roller drive

- Diameter drive wheel: 160mm
- Engine: standard SEW W20
0,25kW/0,37kW
- Amount: Depending on line, about 1
drive per 40m conveyor section
- Placement of drive stations depending
upon layout; we will gladly assist you



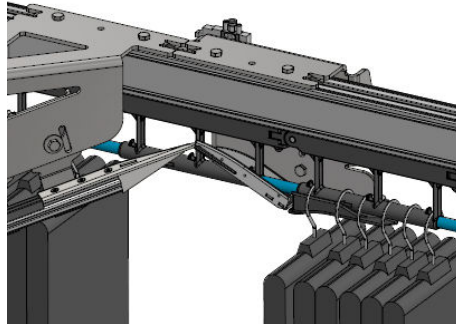
- Zuführung automatisch

- Automatic infeed



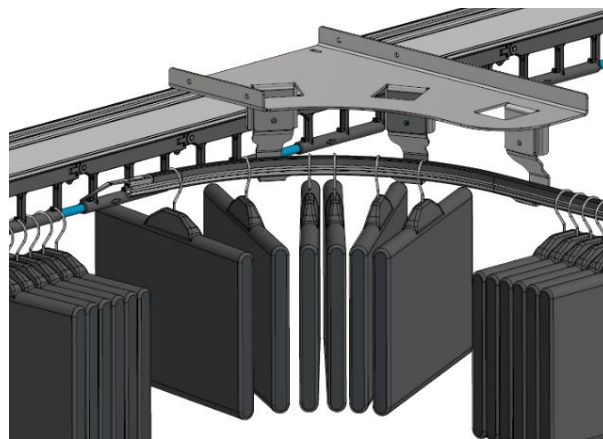
- Abgabe nach links
(Pneumatisch mit Endlage-Arretierung)

- Divert to the left
(pneumatic with end position locking)



- Zuführung manuell
(Horizontal/Schwerkraft)

- Manual infeed
(horizontally/gravity)



Für ausführlichere Informationen nehmen Sie bitte Kontakt mit uns auf.

For more detailed information please contact us.