

Der Sortierförderer (Sorter Conveyor) ist eine Applikation des Leiterförderers, und dient ausschließlich als High-Speed Einzelteil-Sorter für an Bügeln hängende Gegenstände wie z. B. Bekleidung. Die Sortersegmente sind an einer Zugstangenkette befestigt. Diese Zugstangenkette wird mit Reibrollenantrieben bewegt, d. h.:

- Horizontaler und vertikaler Transport möglich, 3D-fähig (jeder Punkt im Gebäude kann erreicht werden)
- Nahezu unbegrenzte Transportlänge realisierbar
- Nahezu wartungsfrei. Keine Spannstationen, kein Schmieren, kein Ölen der Ketten
- Schnelle ROI
- Geringe TCO

The Sorter Conveyor is an application of the Ladder Conveyor, and is used exclusively as a high-speed individual item sorter for items hanging on hangers, such as i.e. clothing. The sorter segments are attached to a pull-push-chain. This pull-push-chain is being moved by friction roller drives, meaning:

- Horizontal and vertical transport possible,
- 3D capable (every point in the building can be reached)
- Almost unlimited transport length can be achieved
- Almost maintenance-free. No tensioning stations, no lubrication, no oiling of the chains
- Fast ROI
- Low TCO

Technische Daten/ Technical data

Funktion/ Function	Sortieren von Einzelteilen	Sorting of single items
Förderer Typ/ Type of conveyor	Reibrollenprinzip mit Zugstangenketten und Laufwerken in einem Alu-Strangpressprofil	Friction roller principle with pull-push-chains and wheel sets in an extruded aluminum profile
Förderersystem/ Conveyor system	Sortiermitnehmer	Take away sorter
Förderrichtung/ Direction of conveying	Horizontal, vertikal, 3-D	Horizontal, vertical, 3-D
Bogenradien und Winkel (Standard)/ Arc radii and angles (standard)	Horizontal R500, 15°/30°/45°/90°/180° Vertikal R1500, 15°/30°/45° (Standard, Andere auf Anfrage)	Horizontal R500, 15°/30°/45°/90°/180° Vertikal R1500, 15°/30°/45° (Standard, others on request)
Fördererlänge max./ Conveyor length max.	Ca. 3000m	Ca. 3000m
Max. Beladung/ Max. load	50kg/Meter, bzw. 5kg/item	50kg/meter, respectively 5kg/item
Anzahl Antriebe/ Number of drives	Ca. 1 x 0,25KW je 40m	Ca. 1 x 0,25KW per 40m
Beladung/ Loading	Manuell oder automatisch	Manually or automatically
Entladung/ Unloading	Automatisch zur Seite	Automatically off to the side
Sorterkapazität/ Sorter capacity	Bis 12.000 Teile/Std.	Up to 12.000 items/hour
Teileabstand im Sorter/ Distance between items in sorter	250mm	250mm
Steuerung/ Controlling	Wegverfolgung oder RFID- Zielsteuerung. Jedes Zugstangensegment kann mit bis zu 3 RFID Tags bestückt werden. (Pro Fach ein Datensatz)	Path tracking or RFID destination control. Each pull-push-chain segment can be equipped with up to 3 RFID tags. (One data record per compartment)

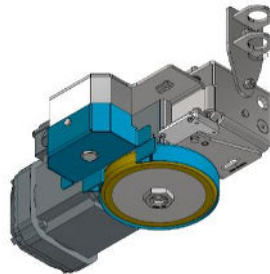
Systemkomponenten/ System components

Antrieb/Reibrollenantrieb

- Durchmesser Antriebsrad 160mm
- Motor: Standard SEW W20
0,25kW/0,37kW
- Anzahl: Je nach Linienverlauf ca. 1 Antrieb je 40m Förderstrecke
- Platzierung der Antriebsstationen abhängig vom Layout; gerne unterstützen wir Sie

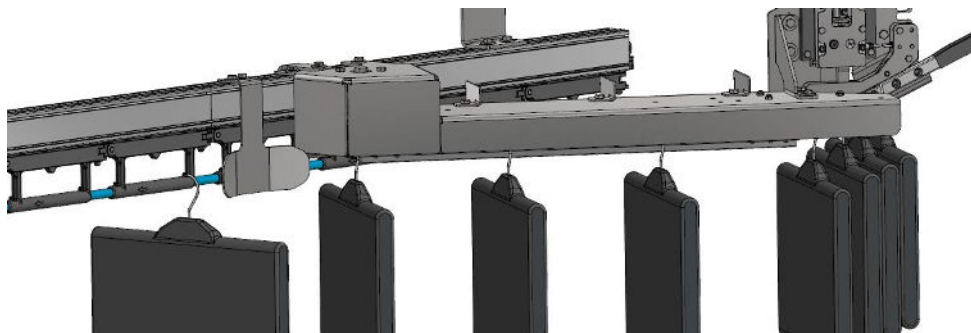
Drive/friction roller drive

- Diameter drive wheel: 160mm
- Engine: standard SEW W20
0,25kW/0,37kW
- Amount: Depending on line, about 1 drive per 40m conveyor section
- Placement of drive stations depending upon layout; we will gladly assist you



- Zuführung automatisch mit Bügelvereinzelung

- Automatic infeed with hanger separation



- Abgabe nach links
(Pneumatisch mit Endlagearretierung)

- Divert to the left
(pneumatic with end position locking)

